

## Kringutrustning Disk Automatisk stackningsbänk, diskmaskinsdriven. 4 korgar, 2430 mm, H>V

Produkt # \_\_\_\_\_

Modell # \_\_\_\_\_

Namn # \_\_\_\_\_

SIS # \_\_\_\_\_

AIA # \_\_\_\_\_



865466 (HSDDS4RL)

Automatisk stackningsbänk,  
diskmaskinsdriven. 4 korgar,  
2430 mm, H>V

### Kort specifikation

#### Pos.

Matning från höger till vänster. Anslutning via kortsidan.  
Diskmaskinsdriven.

Tillverkad i rostfritt stål (AISI 304)

Lutande botten underlättar avrinning

Utrustad med i höjled justerbara ben (40x40 mm)

Nödstoppsfunktion för ökad säkerhet

Längd = 2430 mm för 4 korgar

### Huvudfunktioner

- Nyckelhål och snäppsystem för snabb och enkel installation.
- Designad för transport av 500x500 mm diskorgar.
- Stackningsbänk för 7 och 8 korgar på begäran.
- Extratillbehör: trågspolning för rengöring av basängen.
- Drivs av diskmaskinen.

### Konstruktion

- Alla ytor är jämna och polerade.
- Tjocka svetsade flänsar för stabil anslutning mellan enheterna.
- Sluttande botten på basängen säkerställer smidig och snabb tömning.
- Sillådor i rostfritt stål som lätt kan tas bort.
- Korgskenor som lutar mot basängen.
- Dubbla filtersilar på båda sidorna möjliggör åtkomst från båda hållen.
- Dubbel sillåda i rostfritt stål för enkel användning.
- Tillverkad i AISI 304 rostfritt stål med kvadratiska 40x40 mm fötter och rörben.

### Övriga Tillbehör

- Termostatisk förspolningsdusch till stackningsbänk, för montage på överhylla. PNC 863136
- Extra sillåda till silhurts för automatisk stackningsbänk. PNC 863173
- - NOT TRANSLATED - PNC 863230
- Nödstoppskit för tunneldiskmaskin PNC 865162
- Korgstöd PNC 865208
- Förspolningsdusch till stackningsbänk (för överhylla) PNC 865209
- Dubbel överhylla till 4 korgars stackningsbänk, 2120 mm PNC 865299
- Överhylla till 4 korgars stackningsbänk, 2120 mm PNC 865430
- Brickbana till stackningsbänk, 4 korgar, 2130 mm PNC 865434
- Set med konsoler för brickbana, 3 st PNC 865437
- Set - Galler med ramar, 4 korgar PNC 865439
- Handdusch, 1500 mm PNC 865443
- Löstagbar brickbana till stackningsbänk, L=500 mm PNC 865444
- Brickbana med avfallsstation, enkel, gummiring, 500 mm PNC 865445
- Avfallsskrapa för tallrikar PNC 865447
- Blandningsventil PNC 865449
- Automatisk trågspolning för 4 korgars stackningsbänk PNC 865450
- Fällbar brickbana för 4 korgars stackningsbänk, 2130 mm PNC 865455
- Slangvinda med termostatisk blandningsventil, längd, L= 14 m PNC 865460



**Electrolux**  
PROFESSIONAL

Kringutrustning Disk  
Automatisk stackningsbänk,  
diskmaskinsdriven. 4 korgar, 2430 mm, H>V

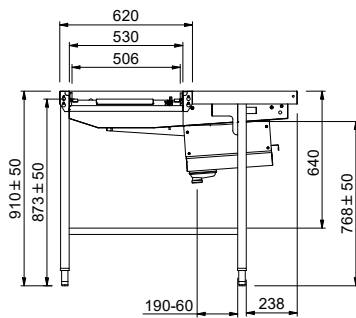
- Konsol för att kunna placera korgar på högkant under stackningsbänk. PNC 865478



Kringutrustning Disk  
Automatisk stackningsbänk, diskmaskinsdriven. 4 korgar, 2430 mm, H>V  
Företaget förbehåller sig rätten att göra ändringar i de produkter utan föregående meddelande.

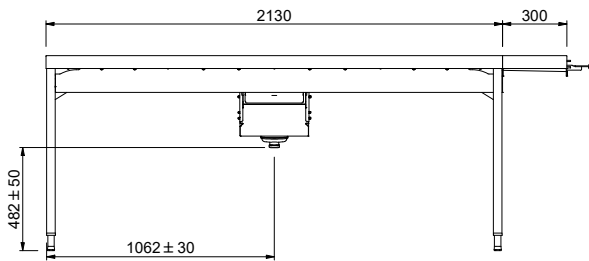
2024.06.09

Sida



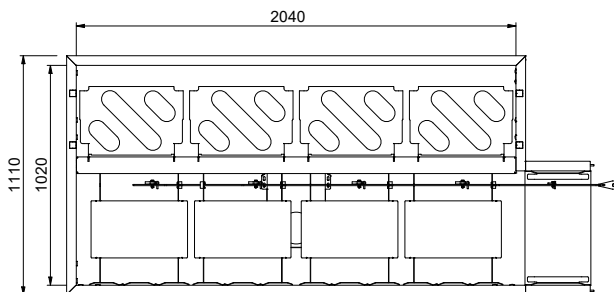
Factory mounted waste rack

Front



D = Avlopp

Topp


**Viktig information**

 Används ej som  
 installationshandling. Begär  
 separat  
 installationsanvisning.

Ytermått, bredd	2430 mm
Ytermått, djup	1110 mm
Ytermått, höjd	910 mm
Nettovikt:	52 kg
Höjjustering:	50/50 mm
Korg, rörelse:	Höger till vänster
Invändiga mått, höjd:	Laddning
Material bassäng:	304 AISI - EN 1.4301